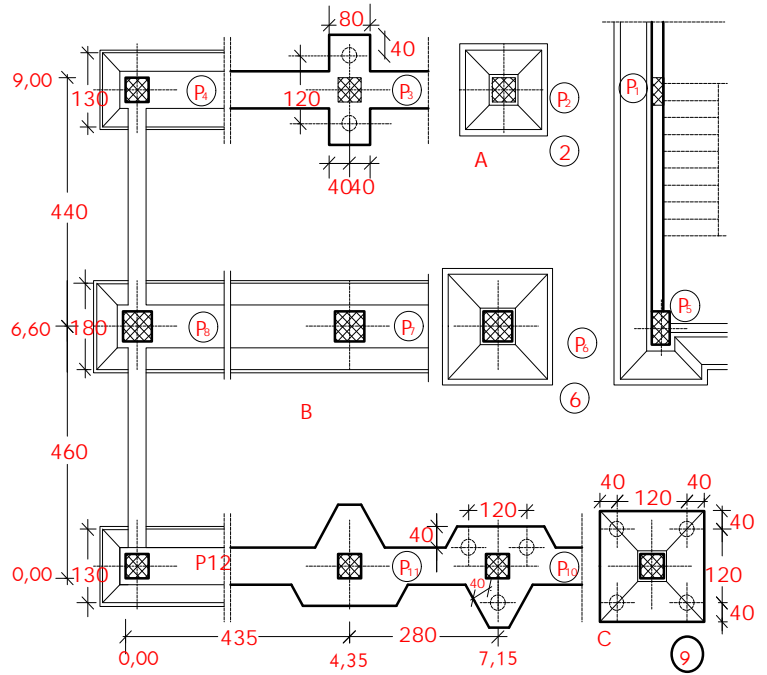


SOMMARIO DI NORME E DATI

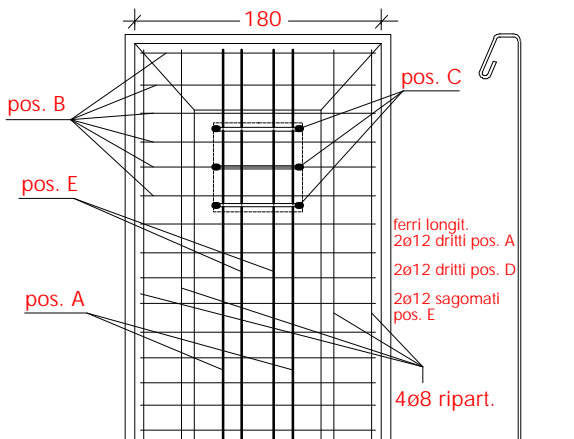
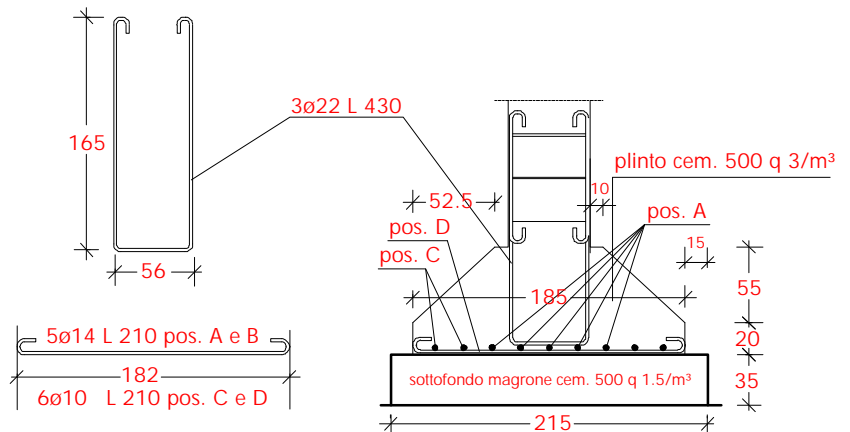
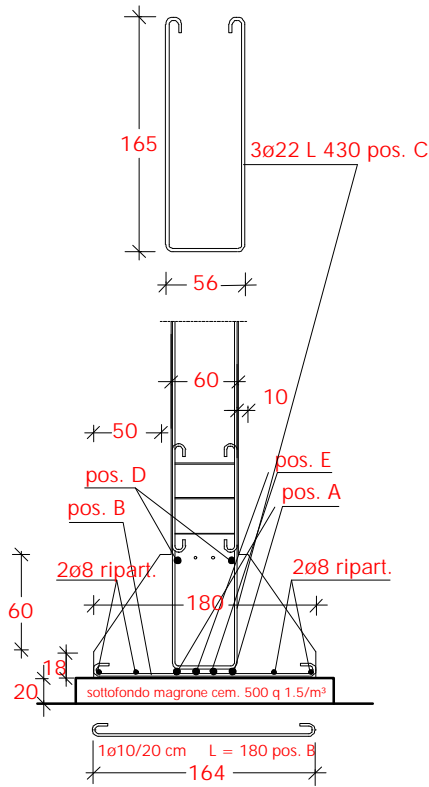
SISTEMI DI QUOTAZIONE DI STRUTTURE IN C.A. - FONDAZIONI

Nelle tavole sono rappresentati degli esempi di elementi costruttivi in c.a. per un fabbricato di civile abitazione.

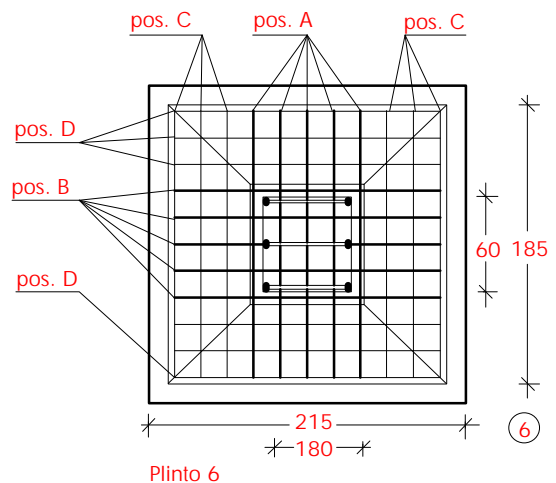
Fondazioni: è data una pianta delle fondazioni con l'indicazione di diversi esempi: fondazione continua, a plinti e su palificazioni. Di queste sono sviluppati nei disegni a lato e nei minimi dettagli costruttivi il plinto isolato e la fondazione continua. Di entrambi sono posti in evidenza oltre gli elementi geometrici del getto, tutte le armature dei ferri e le loro precise posizioni con rappresentazione in pianta e sezione.



Pianta fondazioni (esempi diversi). A, plinti isolati; B, continua; C, con palificazioni.



Fondazione continua armata per pilastri B - P



Plinto 6